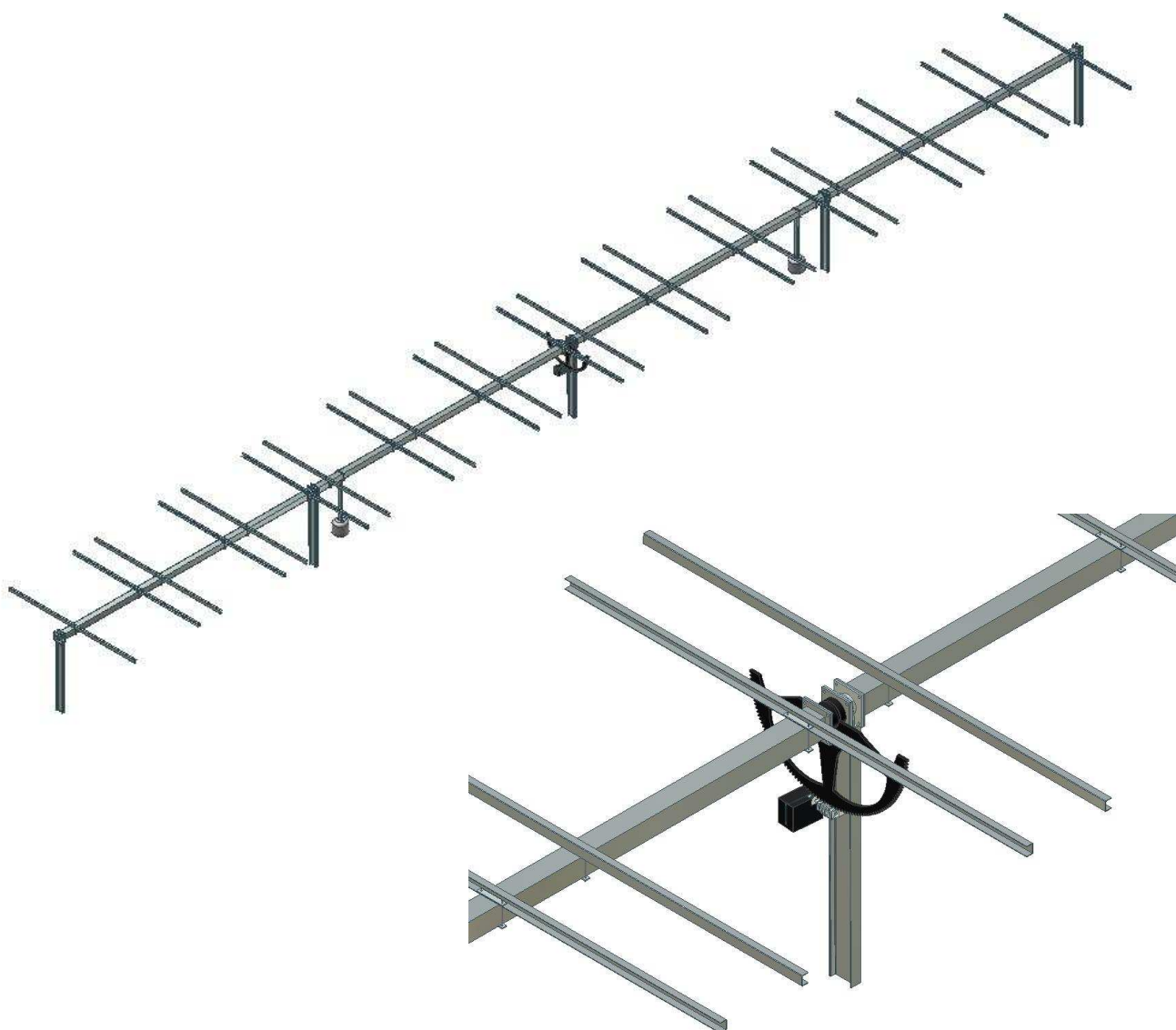




Trackers Feina SL
Fàbrica el Molinet s/n
08250 Sant Martí de Torroella (Barcelona)
Tel: 034 93 8361827 / 034 93 8751001
feina@tracker.cat
www.tracker.cat

EL FONAMENT EN EL SEGUIDOR SF70-1EH



Es tracta de clavar, mitjançant una màquina especial per clavar aquest tipus de biga, les 5 potes que no són més que bigues IPN-140.

La biga sobresurt 1300 mm de terra i està clavada un mínim de 1500 a l'interior del terra. Depèn de la planxa que s'hi solda i de la resistència del terreny.

Normalment, a la biga s'hi ha de soldar una planxa de ferro, d'uns 5 mm de gruix i uns 400 mm d'ample, en la part enterrada, perquè el sòl pugui suportar els esforços.

L'amplada i la profunditat depèn de la resistència del terreny, i això ho haurà de calcular l'empresa que clava les bigues, que és qui té el domini d'aquest tema.

Aquesta empresa ha de saber, però, que la biga ha de poder suportar una força del vent de 1400 kg a 1,5 metres d'alçada, o sigui un moment de 21000 Nm.

