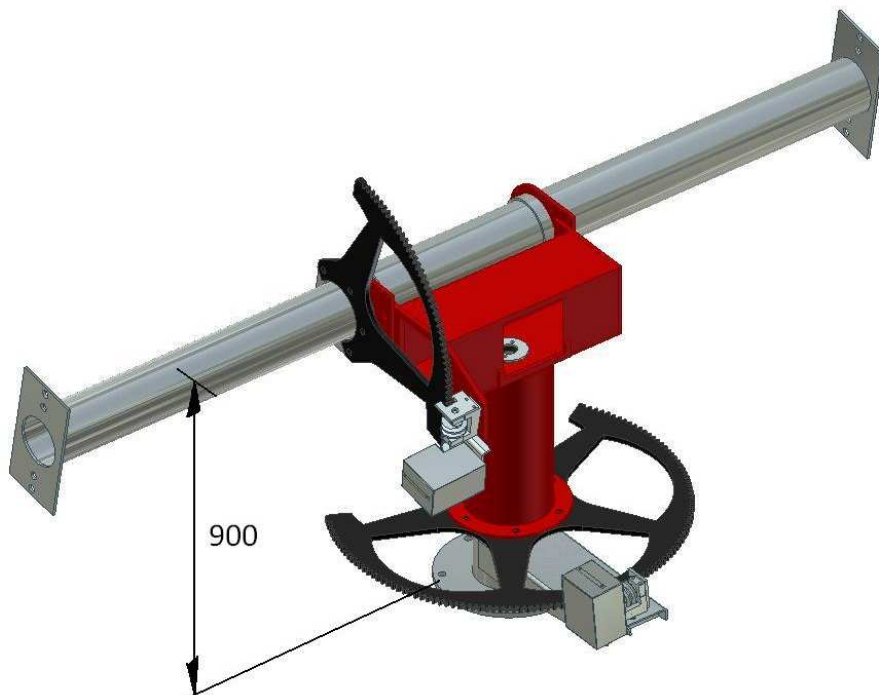
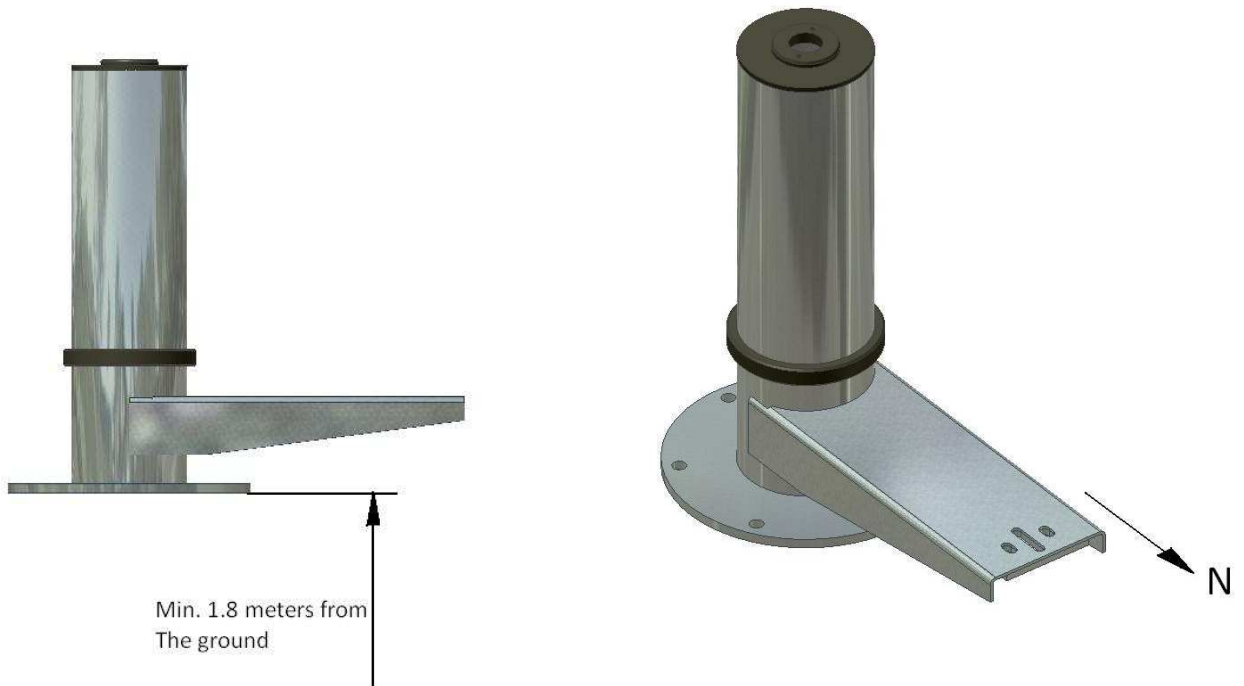




## CARACTERÍSTICAS DEL SEGUIDOR SOLAR FEINA, SF28



- Part fixa que es posa en una columna de ferro o formigó(Galvanitzat)
  - Tub mòbil que gira al voltant de la part fixa (Galvanitzat)
  - Roda dentada Mòdul 6, Diàmetre 1008 mm, moviment horari.
  - Roda dentada Mòdul 6, Diàmetre 1008 mm, moviment inclinació.
  - Eix, diàmetre 165 mm, L=2800 mm, d'inclinació de l'estructura. (Galvanitzat).
  - Dos conjunts motor amb els seus engranatges, el seu vis sense fi, el seu interruptor comptavoltes i la seva caixa de protecció.(Galvanitzat i zincat).
  - Dues estructures travesseres de 5 metres, per a suportar les barres transversals (Galvanitzat)
  - Una caixa electrònica amb les connexions pels motors i els microrruptors
- Està dissenyat per a suportar vents de 140 km/h amb 28 m<sup>2</sup> de superfície de panells.

#### Funcionament:

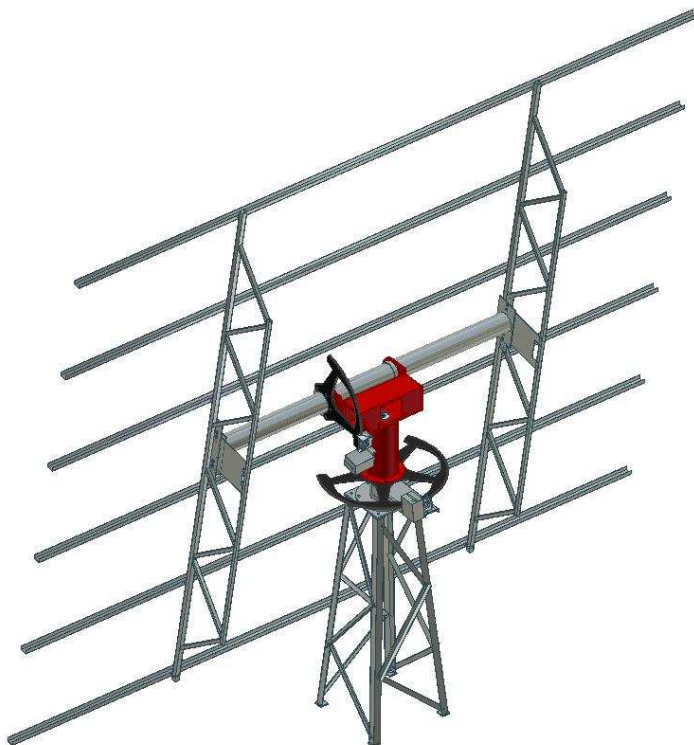
Una vegada entrada a la pantalla la data, hora i coordenades del lloc, amb els polsadors s'apunta el seguidor al Sol, o es polsa un botó perquè faci un reinici automàtic.

A partir d'aquest moment el seguidor ja funciona. Cada X minuts (entre 1 i 90, segons s'hagi programat), calcula la posició i mou el seguidor si cal.

Al moment que es posa el Sol, o sigui que la inclinació del Sol sobre l'horitzó és negativa, el seguidor torna cap a l'est i es posa prop de l'horitzontal (uns 80 graus respecte la vertical).

Al moment que surt el Sol, el seguidor torna a posar-se gairebé vertical. A partir d'aquest moment fa de nou el moviment normal diürn.

Es posa horitzontal si el vent supera una determinada velocitat, posant-hi un anemòmetre. També te sortides per monitoritzar a distància el funcionament.



Trackers Feina,  
 Fàbrica el Molinet s/n  
 08250 Sant Marti de Torruella  
 (Barcelona)  
 Tel:93 8361827 / 93 8751001  
[feina@tracker.cat](mailto:feina@tracker.cat)  
<http://www.tracker.cat>

